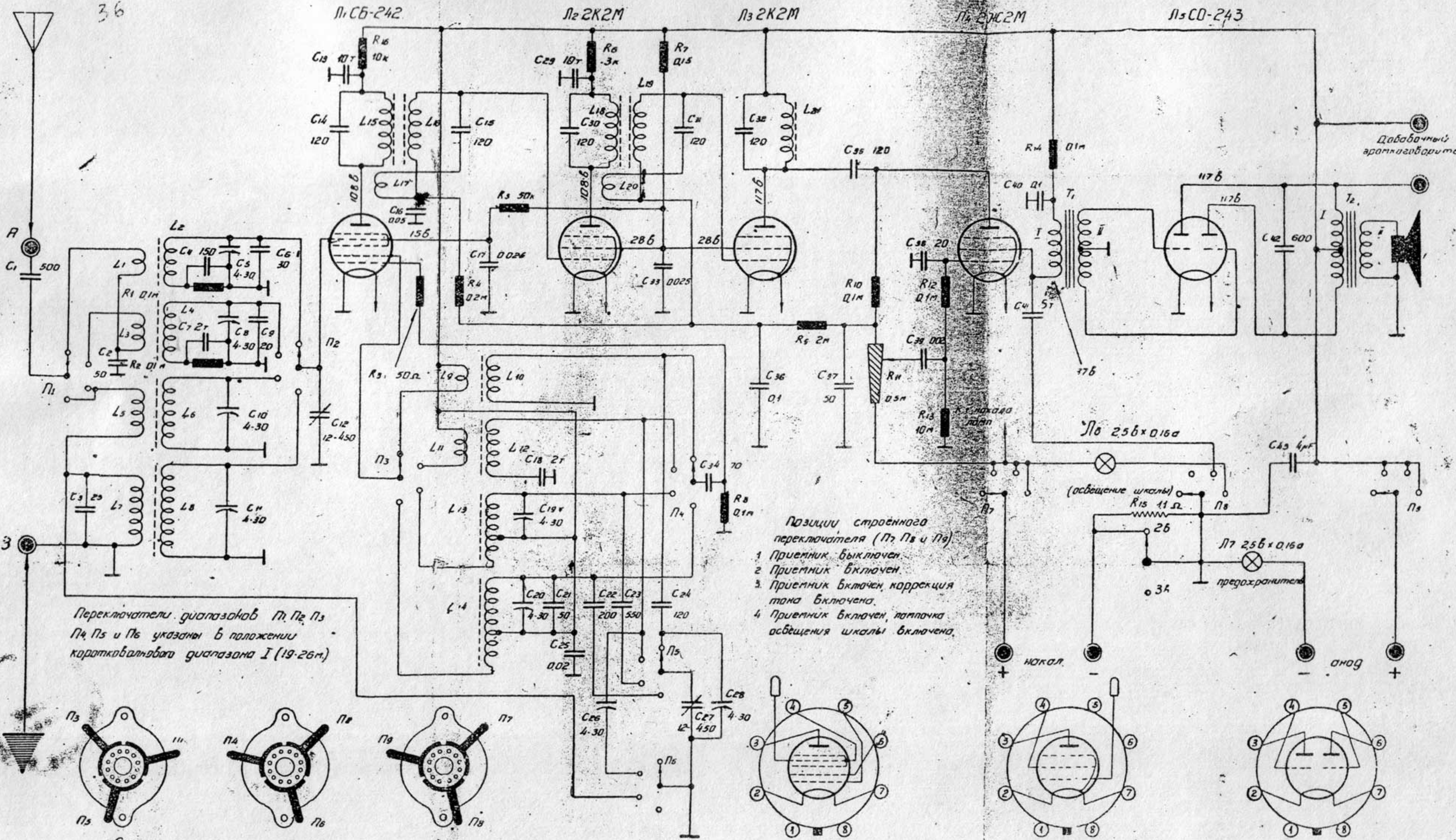


ПРИНЦИПИАЛЬНАЯ СХЕМА РАДИОПРИЕМНИКА „ПАРТИЗАН“

36



- Позиции строенного переключателя (П7, П8 и П9)
- 1 Приемник выключен.
 - 2 Приемник включен.
 - 3 Приемник включен, коррекция тона включена.
 - 4 Приемник включен, лампочка освещения шкалы включена.

Переключатели диапазонов П1, П2, П3
П4, П5 и П6 указаны в положении коротковолнового диапазона I (19-26 м)

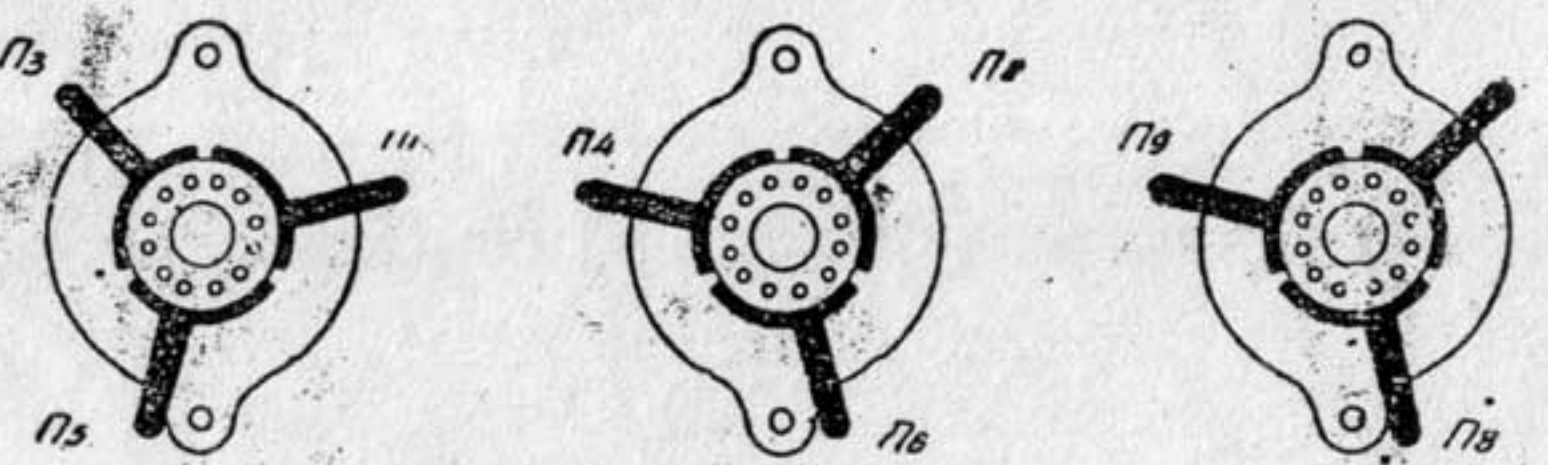
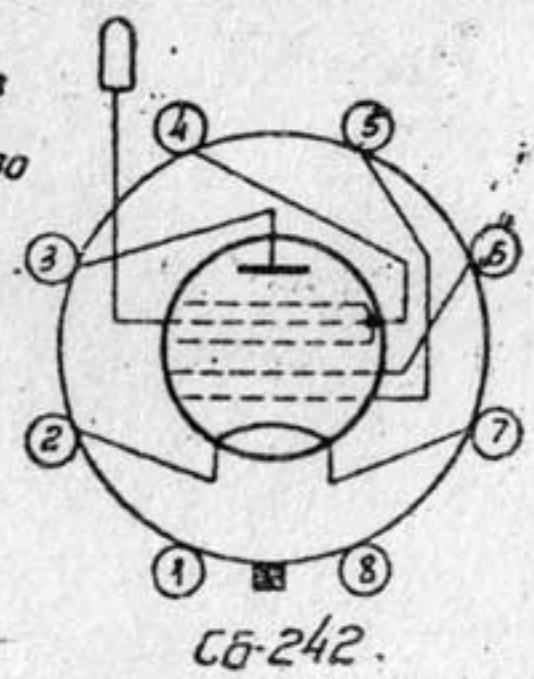
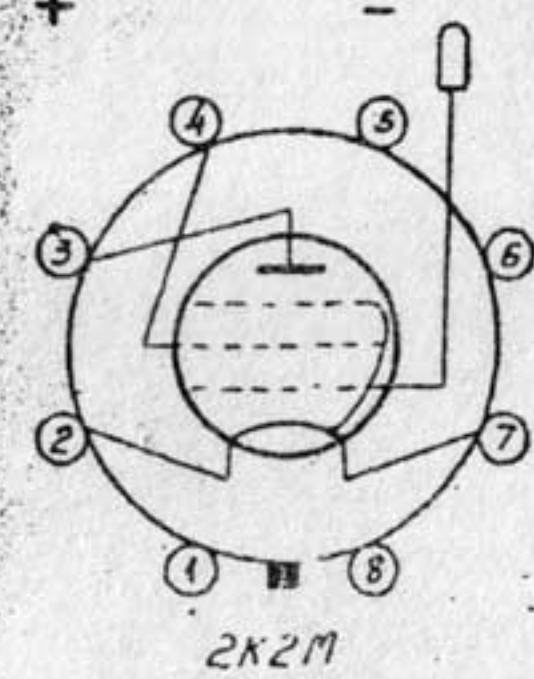


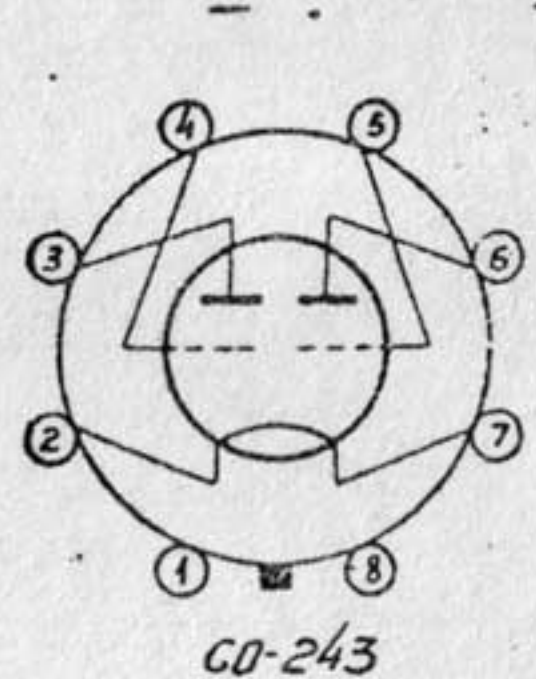
Схема расположения собирающих контактов переключателей.
(вид сверху)



CB-242.



2K2M



CO-243

Цаколевко пипп (Бид по цаколевко слизу)

Добавочный
ароматизатор

№ 256 x 0.160

(освещение шкалы)
R15 11Ω

№ 256 x 0.160

предохранитель

нокал.

аюд