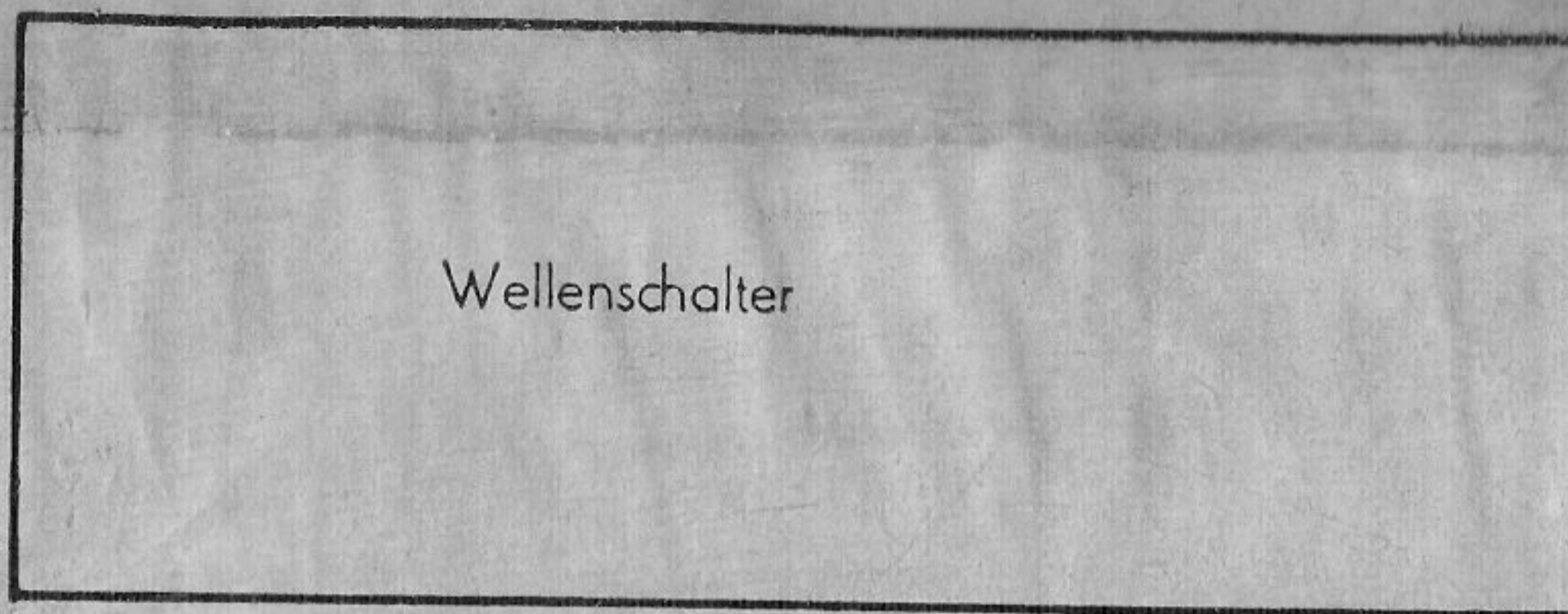
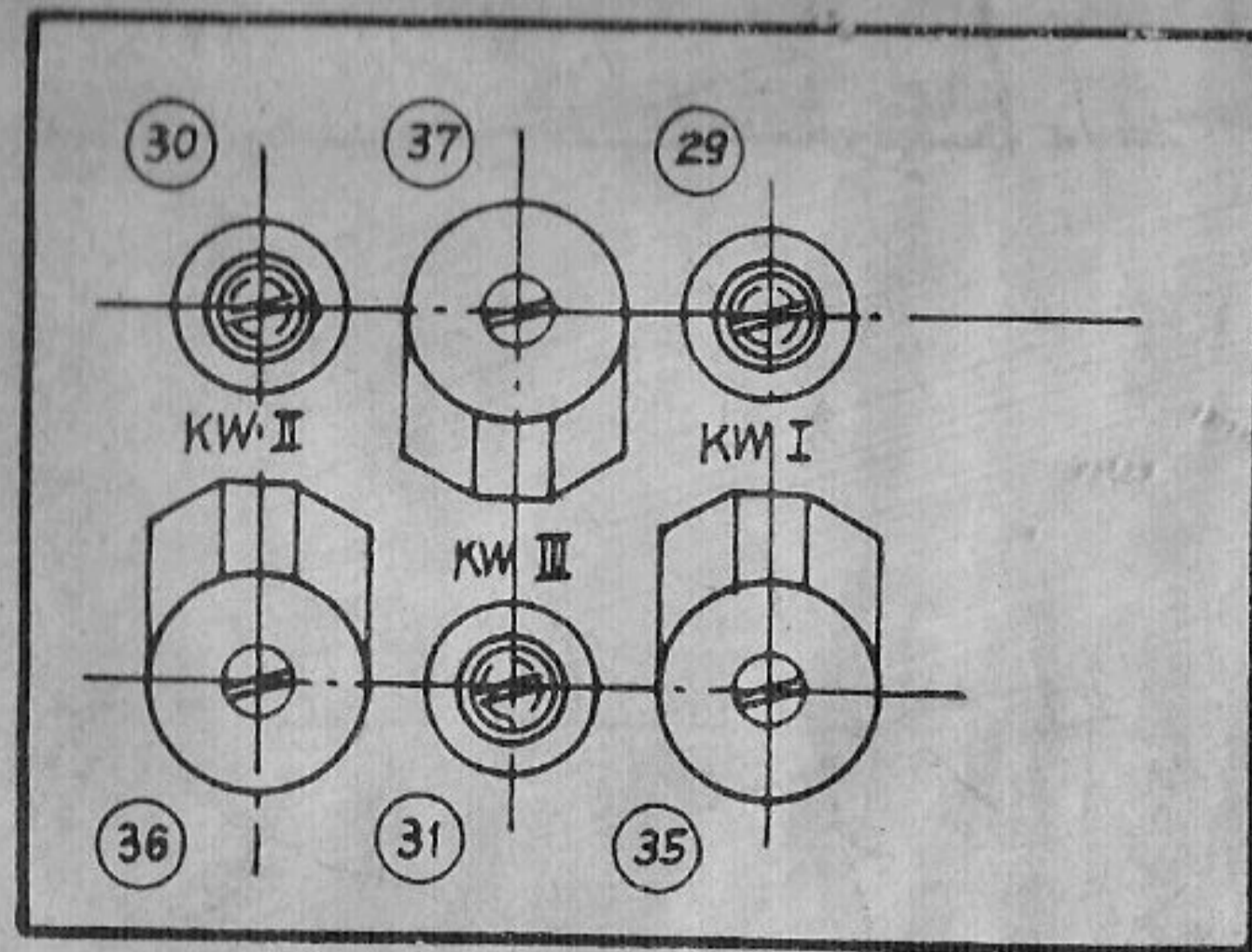


Zwischenkreis



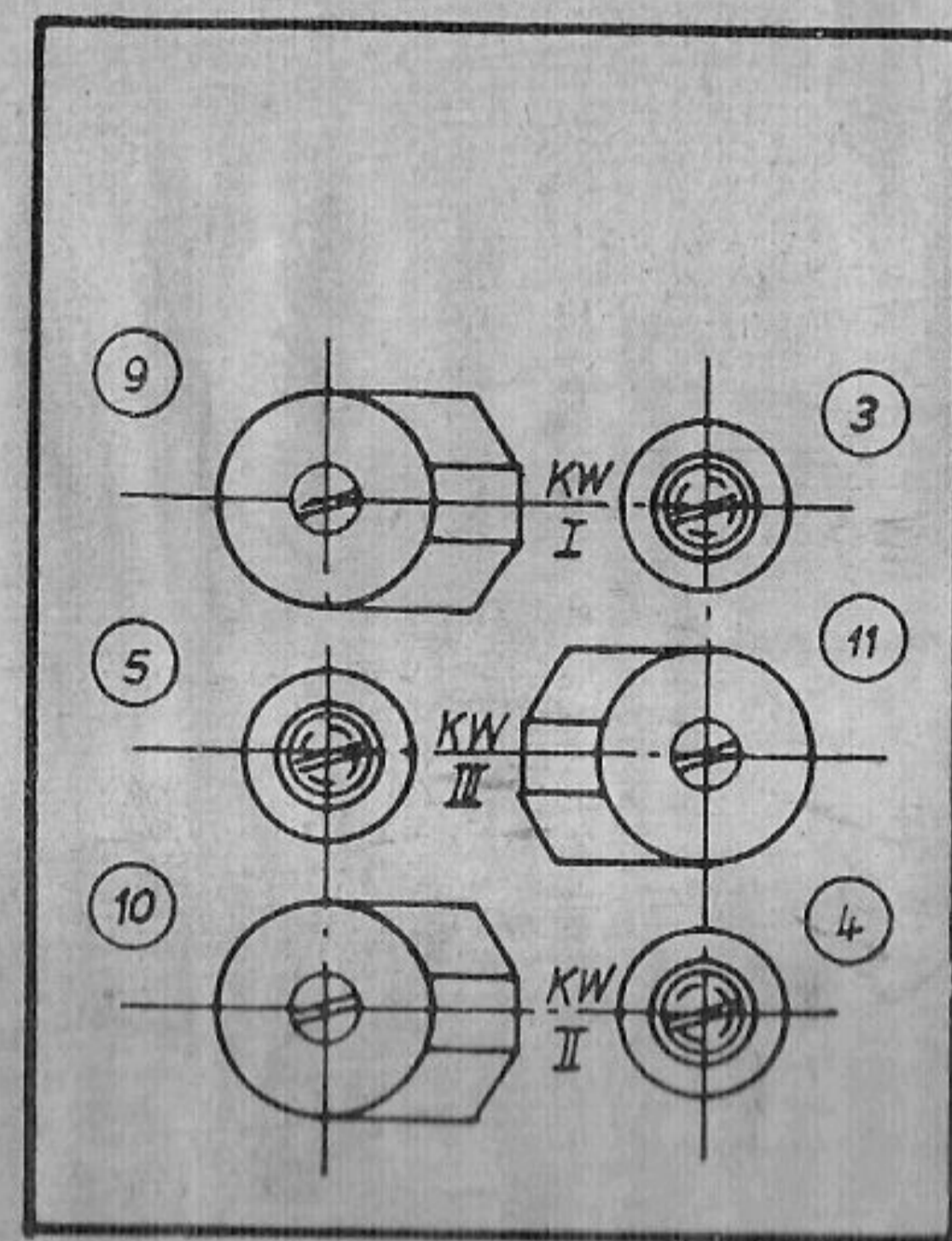
Abgleichplan

STERN 7 E 81

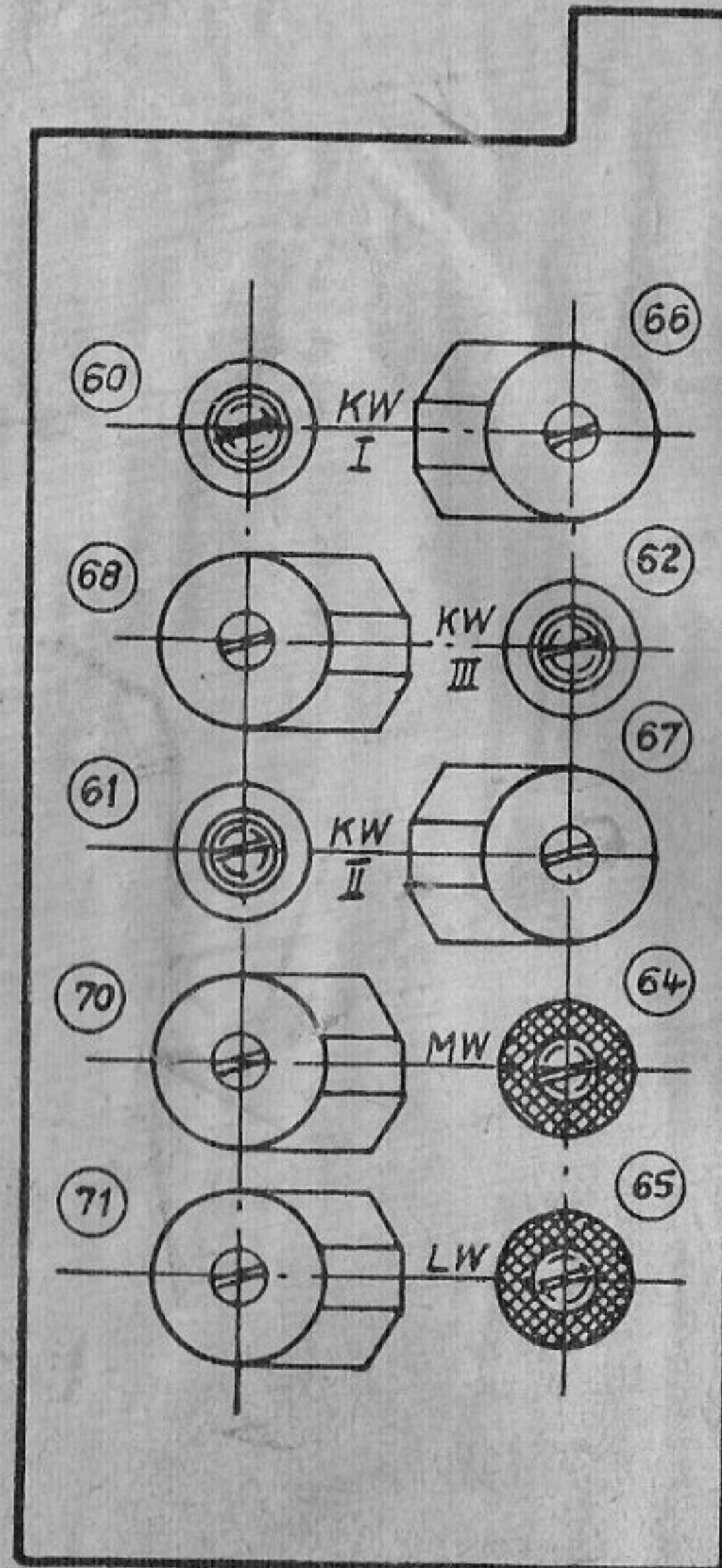
370 856/I



ZF = 468 KHz

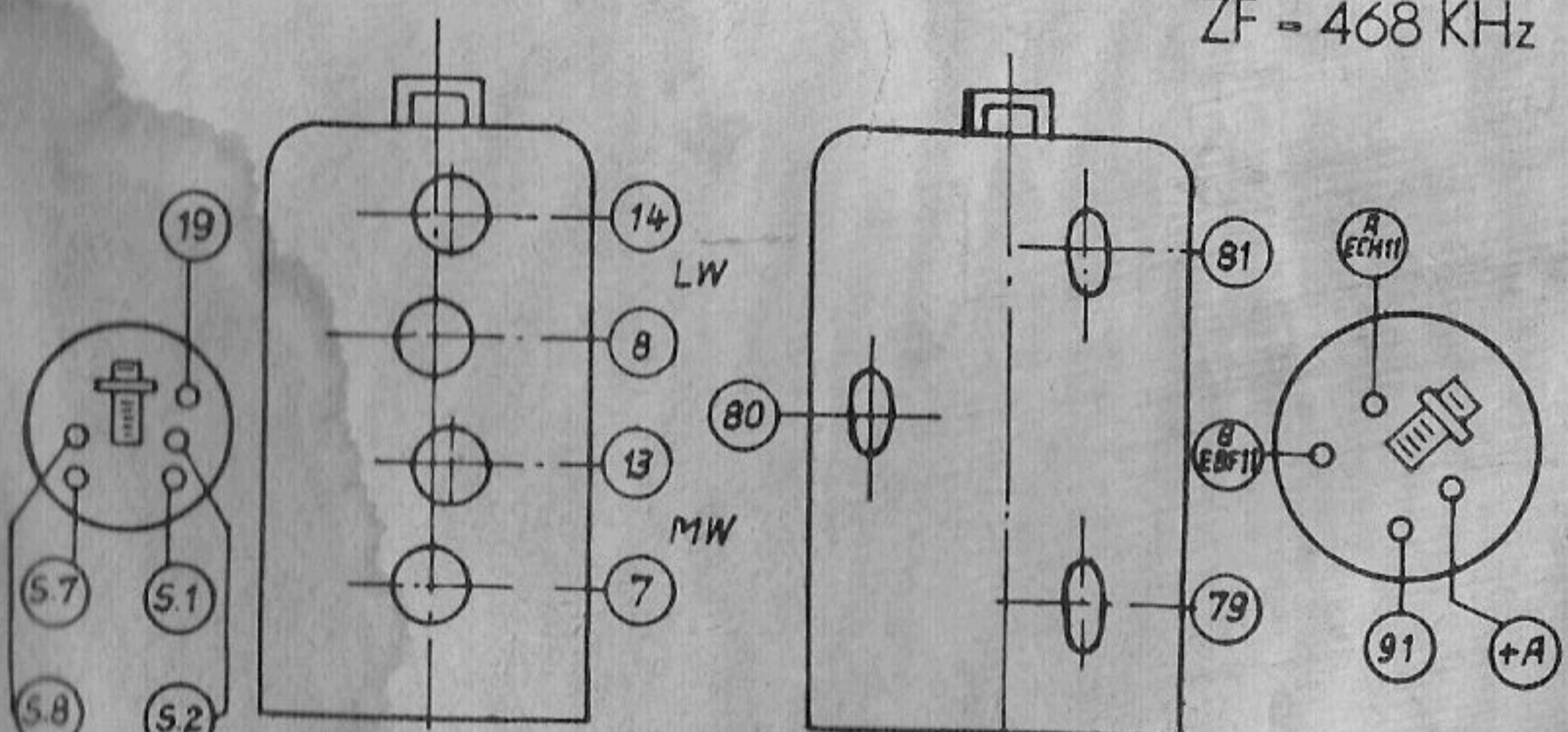


Vorkreis

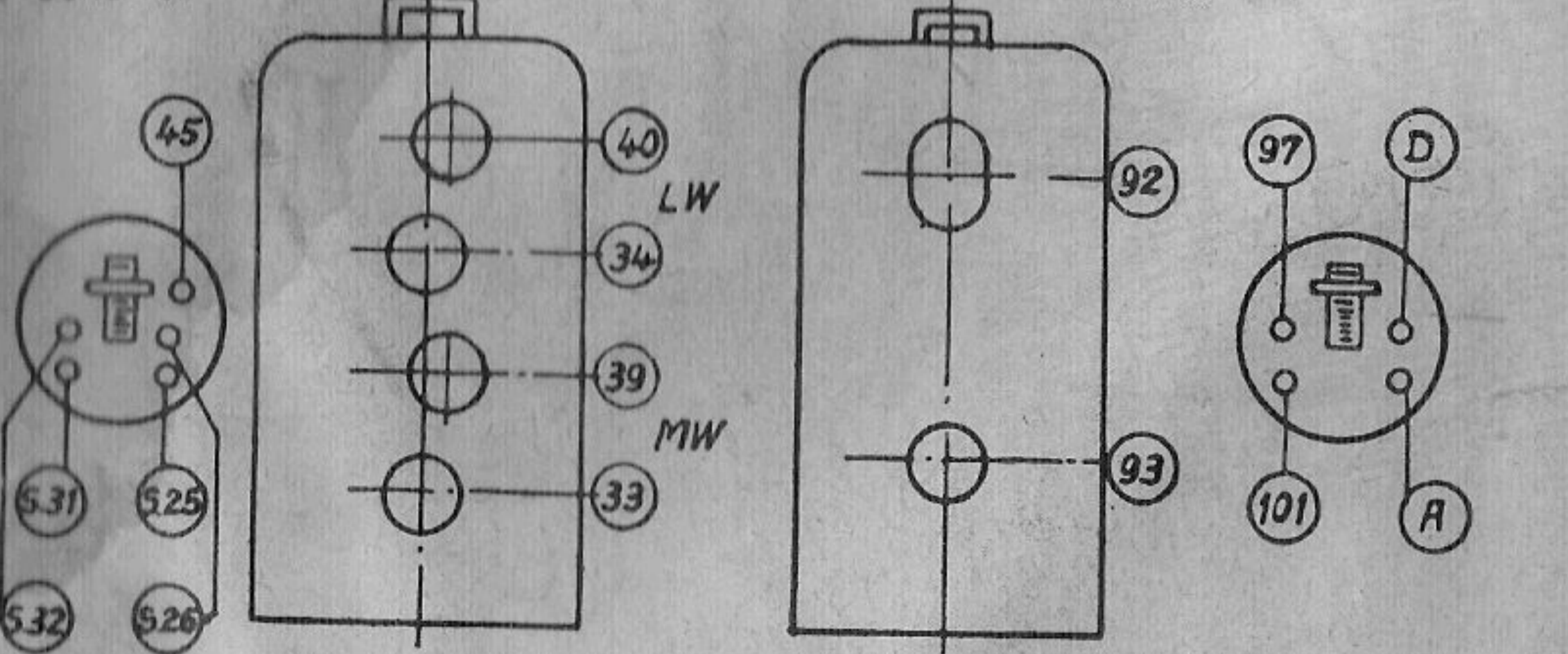


Oszillatorkreis

	Frequenzbereiche		Abgleichfrequenzen	
K I	19 - 15 MHz	16 - 20 m	18 MHz	15 MHz
K II	13 - 9,45 MHz	23 - 32 m	12 MHz	10 MHz
K III	8 - 5,95 MHz	38 - 50 m	7 MHz	6 MHz
M	1500 - 520 KHz	200 - 580 m	600 KHz	1200 KHz
L	410 - 150 KHz	730 - 2000 m	170 KHz	340 KHz



Vorkreis 3fach Bandfilter



Zwischenkreis 2fach Bandfilter